

F-Cマウントアダプタ モデル FC-RS



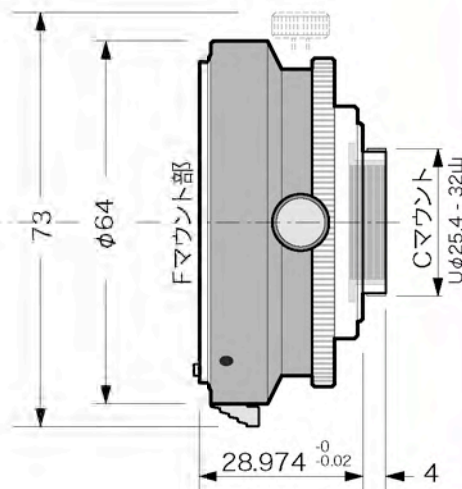
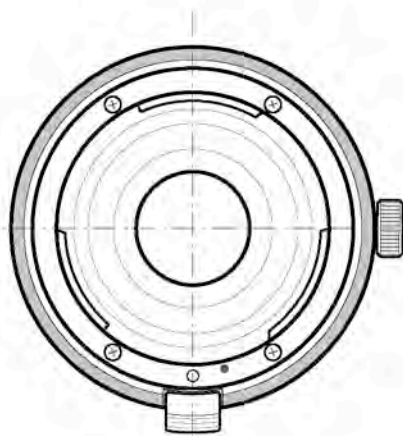
本製品は、35mm一眼レフに使われているNikkorレンズをCマウント用カメラに使うためのマウント変換アダプタです。Nikkorレンズは非常に性能の良いレンズで、手頃な価格、種類も豊富なことから計測用カメラに多く利用されているものです。

本製品は、従来のF-Cマウントアダプタと比べ耐久性に優れ、レンズ装着後でもレンズ鏡筒を回転させて絞り目盛りやフォーカス目盛りを見易い位置固定することができます。

レンズを装着するFマウント部とCマウント部はステンレス製で、Fマウントのバヨネット部は堅牢な板バネを併用しているため、長期間の着脱操作でもヘタリ（弾性限界変形）を極力抑えています。

特徴：

- ・堅牢：ガタがこない。
Fマウントはステンレス製プレートと専用固定バネを使用。
- ・Fマウント部、Cマウント部は、ステンレス製。
- ・Fマウント部は、回転式のためレンズを任意の位置で固定可能。
→ レンズ絞り、焦点目盛りが任意の位置に固定可能。
- ・Cマウント部の射出部内部は、黒色アルマイトと遮光線加工処理。
- ・望遠レンズ、顕微鏡、特殊光学系との接続に有効。
- ・重量： 150g



製造・販売

〒114-0002

東京都北区王子 1-22-15-609

アンフィ (有)

電話/FAX：03-3919-3393

電子メール： andokosh@blue.ocn.ne.jp

URL： <http://www.dango.ne.jp/anfowld/>

