

# F-C マウントアダプタ モデル FC-GEI



本製品は、デジタル一眼レフに使われている絞りリング機能を持たないGタイプのNikkorレンズを、Cマウント用計測カメラに使うためのマウント変換アダプタです。

Nikkorレンズは非常に性能の良いレンズで、手頃な価格、種類も豊富なことから計測用カメラに多く利用されています。

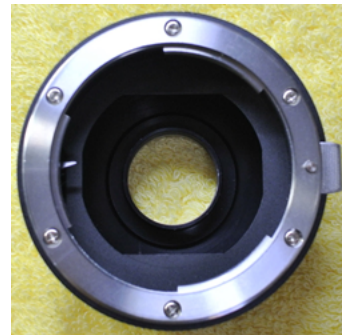
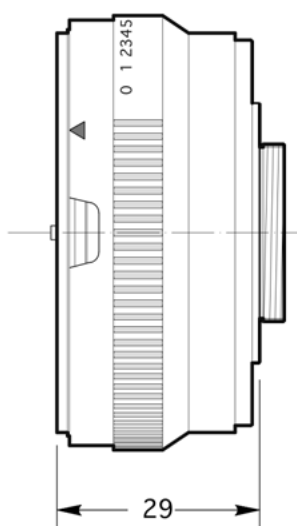
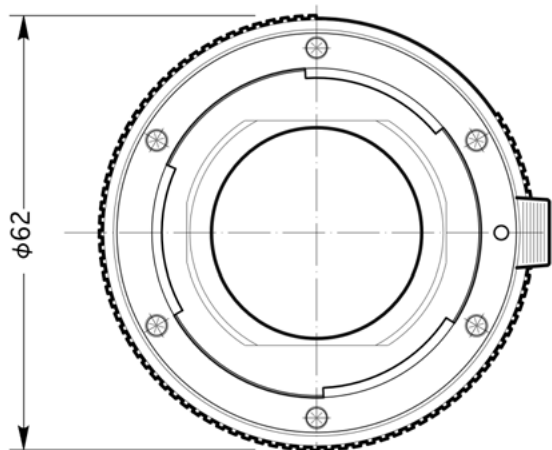
デジタルカメラの発展と共に、新しいニッコールレンズは手動の絞りリングが廃止されたため、計測用Cマウント対応のカメラには使用することができませんでした。

本マウントアダプタは、絞りリングを持たないGタイプレンズをマウントアダプタ部で調整できるように配慮したものです。

## 特徴：

- ・ 堅牢：ガタがこない。
- ・ Cマウント部は、ステンレス製。
- ・ 絞り調整は本装置鏡筒にある回しリング  
「0」から「7」までの8段階調整。  
「0」が開放、「7」がF16もしくはF22相当
- ・ 重量： 120g

F-C マウントアダプタ  
モデル FC-GEI



## 製造・販売

〒114-0002

東京都北区王子 1-22-15-609

アンフィ (有)

電話 /FAX： 03-3919-3393

電子メール： andokosh@blue.ocn.ne.jp

URL： <http://www.anfoworld.com/>

