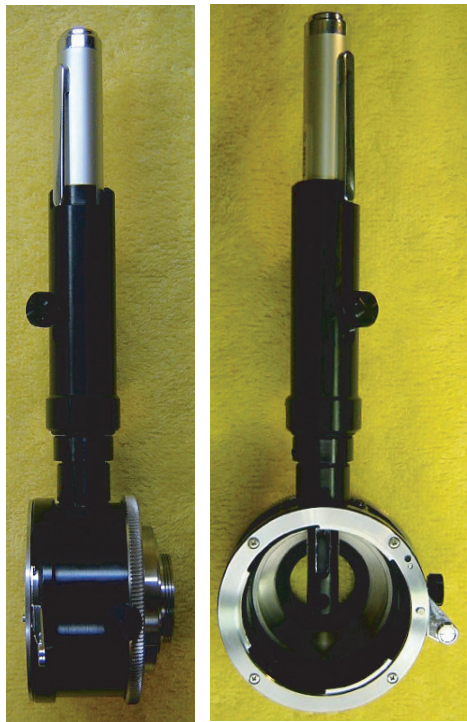


レーザガイド付き F-C マウントアダプタ モデル FC-LG1



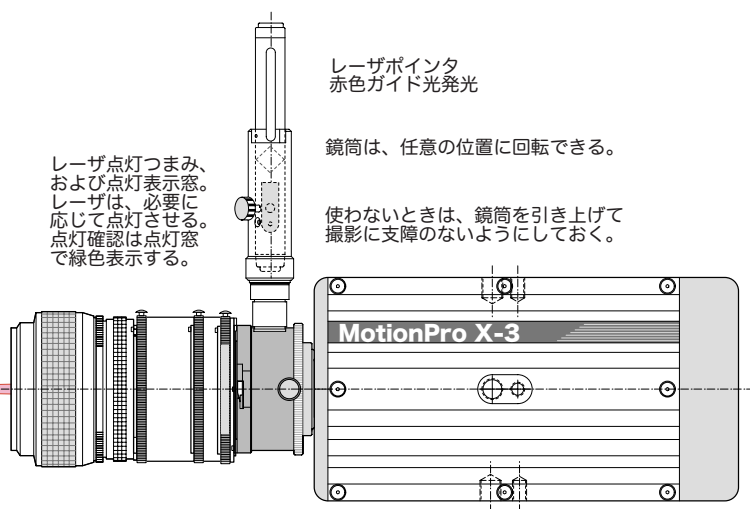
本製品は、FC マウントアダプタにレーザポイントを組み入れて、撮影エリアの中心位置とフォーカスポイントを簡単に特定することができます。

本製品は、拡大撮影を行う場合、フォーカス位置の特定を行う場合に便利です。従来、拡大撮影では、フォーカス位置を割り出すことに多くの労力を割かなければなりませんでしたが。本製品ではその労力を軽減できるので、撮影時間の短縮に役立ちます。

特徴：

- ・ 拡大撮影に便利
 - 赤色レーザビーム（波長 650nm、1mW）で撮影中心を指示。
 - レーザビームのフォーカス調整を行うことにより簡単に撮影のためのフォーカスを合わせられる。
- ・ 堅牢： ガタがこない。
- ・ C マウント部はステンレス製。
- ・ F マウント部は、回転式のためレンズを任意の位置で固定可能。
 - レンズ絞り、焦点目盛りが任意の位置に固定可能。
- ・ C マウント部の射出部内部は、黒色アルマイトと遮光線加工処理。
- ・ 望遠レンズ、顕微鏡、特殊光学系との接続に有効。
- ・ 重量： 160g（レーザビームポインタ除く）
- ・ レーザビームポインタの電源： アルカリ単 5 乾電池 x2 ケ

注意：本製品は、通常の FC マウントアダプタより 6.3mm 鏡筒が長くなっています。従って、無限遠でのフォーカスが合いません。近接撮影用としてお使い下さい。



製造・販売

〒114-0002
東京都北区王子 1-22-15-609
アンフィ（有）

電話 /FAX： 03-3919-3393
電子メール： andokosh@blue.ocn.ne.jp
URL： <http://www.anfoworld.com/>

